

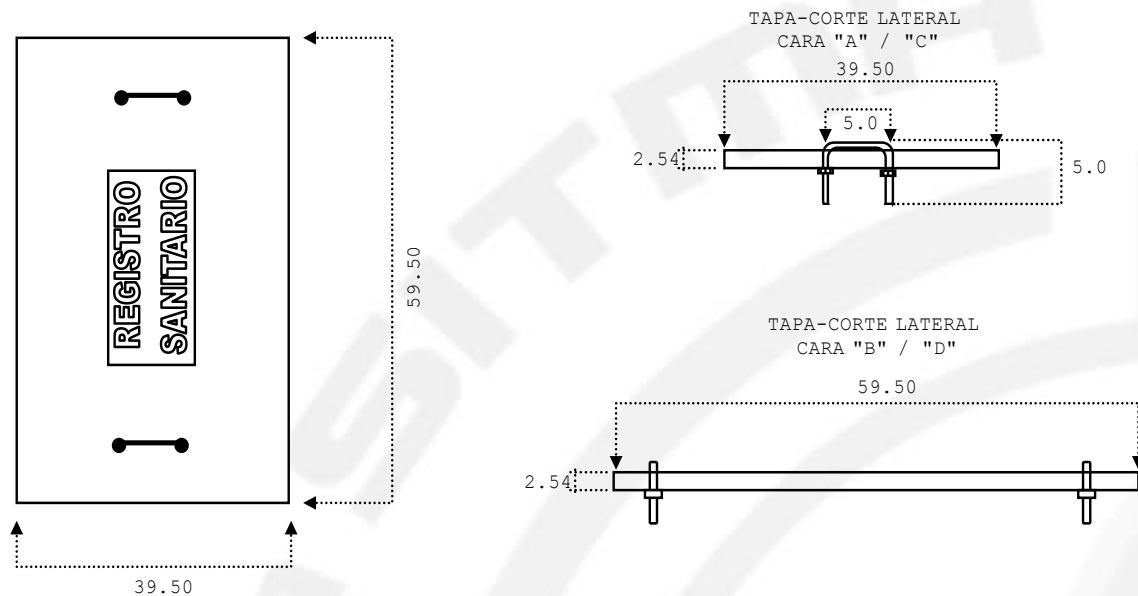
## FIGHA TÉCNICA DE PRODUCTO

### TAPA PARA REGISTRO SANITARIO 60 X 40



<b>NOMBRE DEL PRODUCTO</b>	TAPA PARA REGISTRO DOMICILIARIO PARA DESCARGAS SANITARIAS
<b>DISÑO</b>	RECTANGULAR CON BASE EN MEDIDAS Y ACOTACIONES ESTABLECIDAS EN PLANO-FIGURA 1
<b>MATERIAL DE FABRICACION</b>	POLIETILENO DE ALTA RESISTENCIA.
<b>ESPECIFICACION DE LA TAPA</b>	DE MEDIDA 39.50cm (+/-3%) x 59.50cm (+/-3%) x 2.54cm, (+/-3%) SU DISEÑO ES PARA USO DE BANQUETA PASO PEATONAL, SU COLOCACIÓN ES SOBRE EL CONTRAMARCO DEL REGISTRO, LA TAPA TIENE DOS ASAS EN ACERO GALVANIZADO NORMA NMX H004, REDONDO DE 1/4", LA TAPA LLEVA GRABADA LA LEYENDA "REGISTRO SANITARIO" SU PESO ES DE 6.50 KG +/-5%
<b>CONSIDERACIONES GENERALES</b>	EL MATERIAL ES DENSO, RIGIDO Y DE ALTA RESISTENCIA A LA COMPRESIÓN, AL DESGASTE POR ABRASIÓN, AL ATAQUE ACCIDENTAL POR DERRAMES DE PRODUCTOS QUÍMICOS, A LA CARGA VIVA PEATONAL, Y A LA DISGREGACIÓN DEL CUERPO.

**PLANO FIGURA 1**



LA PRESENTE FIGHA TECNICA ES DE CARÁCTER CONFIDENCIAL, SU CONTENIDO ESTA PROTEGIDO BAJO LAS LEYES EN MATERIA DE PROPIEDAD INDUSTRIAL E INTELLECTUAL, EL USO DEBE SER LIMITADO A LOS ASPECTOS TECNICOS PARA LOS QUE HA SIDO CREADA, SU REPRODUCCION PARCIAL O TOTAL ESTA SUJETA A LA AUTORIZACION DE SITMA INDUSTRIAL S.A. DE C.V. POR ESCRITO.